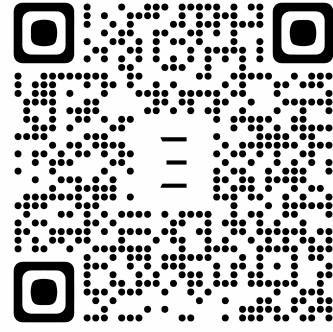


Ce document est à remplir et à envoyer à EPPUR pour validation de la commande d'une paire de roues Dreeft et de ses composants.  
Il est fortement recommandé de nous faire parvenir la marque, le modèle du fauteuil ainsi que des photos du canon d'axe.  
L'équipe EPPUR est à votre disposition pour vous aider à compléter cette fiche de mesure.

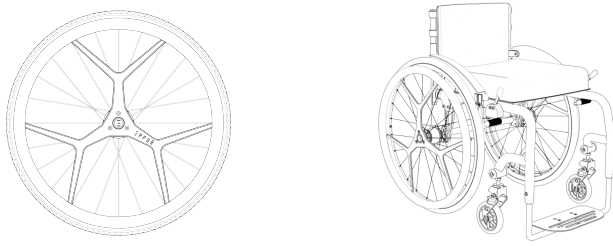
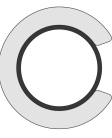


Fiche de mesure V7  
01/12/2023

## i Informations de votre société

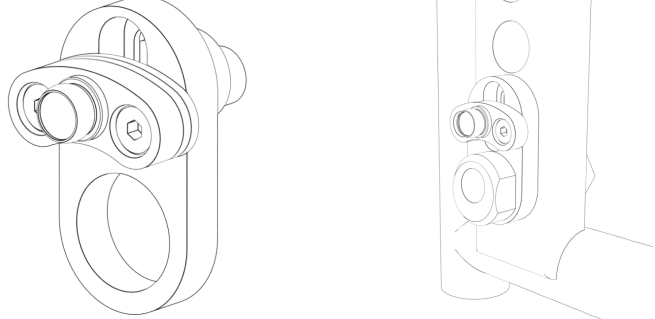
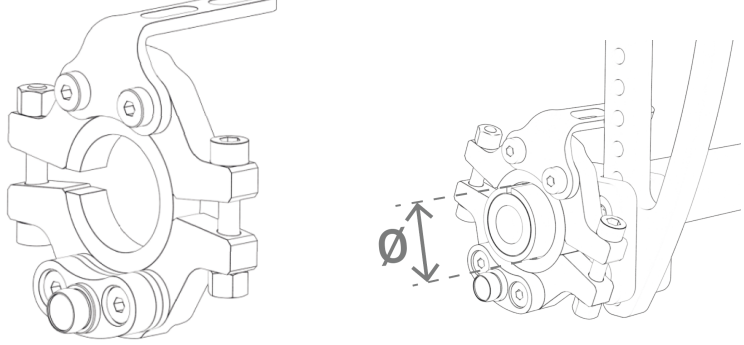
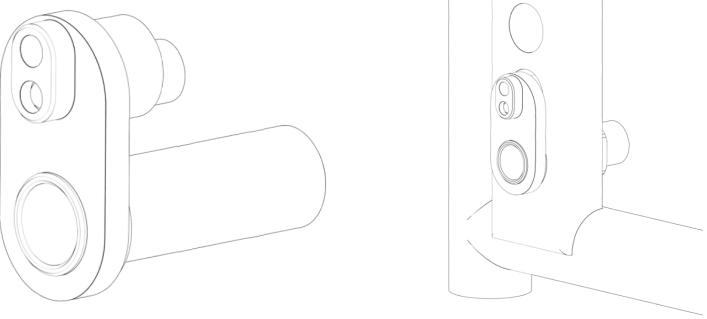
Nom de la société (ou tampon)		Besoin d'aide pour la compatibilité ? 
Nom et prénom du responsable de la vente		
Email		
Numéro de téléphone portable		
Adresse de facturation		
Adresse de livraison (si différente)		
Date		
Nom et prénom (Si modèle pour un utilisateur)		

## ■ Fiche de mesure

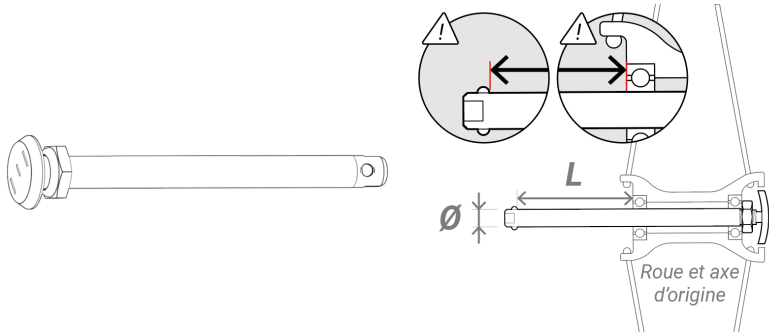

### 1- Roues DREEFT (la paire)

Paire de roues			
Paire de roues Dreeft 24", Pneus schwalbe Marathon+ <b>▲ Poids max utilisateur 120kg</b>		5 526 g (la paire)	DRE-6-91 HT: 1 715,64€ TTC: 1 810€ <input type="checkbox"/>
Mains courantes			
Main courante classique 24" Main courante en aluminium anodisé noir Boudin amovible agrippant en PVC (polimerplast) Diamètre du cerceau avec boudin: 30mm Diamètre du cerceau sans boudin: 19mm	Grip amovible 	1 920 g (la paire)	Inclus
Main courante Tetra-Gripp 24" Marque Tetra Equipment Revêtement plastmesol (plus agrippant) Diamètre du cerceau : 21mm <b>Remplace la main courante d'origine</b>	Grip permanent 	1 044 g (la paire) soit -876g sur le fauteuil	DRE-6-97 HT: 379,15€ TTC: +400€ <input type="checkbox"/>
Main courante Curve-L 24" Marque CarboLife avec profil ovoïde Revêtement plastmesol (plus agrippant) Diamètre du cerceau : 32mm <b>Remplace la main courante d'origine</b>	Grip permanent 	1 480 g (la paire) soit -440g sur le fauteuil	DRE-6-104.X HT: 473,97€ TTC: +500€ <input type="checkbox"/>
Protection doigts			
Flasque de protection transparente 24" Matière : PETg (Polyéthylène)		680 g (la paire)	DRE-6-105.X HT: 94,79€ TTC: +100€ <input type="checkbox"/>

### 2- Kit de fixation pour fauteuil (la paire)

Adaptateur de type A (à fixer sur une platine)																												
Adaptateur à utiliser lorsque le canon d'axe est boulonné sur une platine du châssis du fauteuil de manière démontable. Il s'agit d'une pièce à ajouter en dessous de la tête du support d'axe. <b>▲ Cet adaptateur peut ajouter jusqu'à 8mm de largeur sur chaque côté du fauteuil.</b> <b>✓ Tolère jusqu'à 6° de carrossage.</b>		140 g (la paire)	DRE-X-93 HT: +75,83€ TTC: +80€ <input type="checkbox"/>																									
Adaptateur de type B (à serrer autour d'un tube)																												
Cet adaptateur est adapté aux fauteuils à châssis fixe dont le canon d'axe est encastré dans l'extrémité du tube de carrossage. <b>▲ Mesurer le diamètre du tube sur lequel sera fixé l'adaptateur, c'est-à-dire le diamètre intérieur de la bague d'adaptation.</b> <b>▲ Il nécessite une surface cylindrique libre de longueur 8mm minimum à l'extrémité du tube de carrossage.</b>		436 g (la paire)	<table border="0"> <tr> <td>Ø22mm</td> <td>DRE-X-94-22</td> <td>HT: +113,74€</td> <td>TTC: +120€</td> <td><input type="checkbox"/></td> </tr> <tr> <td>Ø25mm</td> <td>DRE-X-94-25,2</td> <td>HT: +113,74€</td> <td>TTC: +120€</td> <td><input type="checkbox"/></td> </tr> <tr> <td>Ø28mm</td> <td>DRE-X-94-28</td> <td>HT: +113,74€</td> <td>TTC: +120€</td> <td><input type="checkbox"/></td> </tr> <tr> <td>Ø30mm</td> <td>DRE-X-94-30</td> <td>HT: +113,74€</td> <td>TTC: +120€</td> <td><input type="checkbox"/></td> </tr> <tr> <td>Ø32mm</td> <td>DRE-X-94-32</td> <td>HT: +113,74€</td> <td>TTC: +120€</td> <td><input type="checkbox"/></td> </tr> </table>	Ø22mm	DRE-X-94-22	HT: +113,74€	TTC: +120€	<input type="checkbox"/>	Ø25mm	DRE-X-94-25,2	HT: +113,74€	TTC: +120€	<input type="checkbox"/>	Ø28mm	DRE-X-94-28	HT: +113,74€	TTC: +120€	<input type="checkbox"/>	Ø30mm	DRE-X-94-30	HT: +113,74€	TTC: +120€	<input type="checkbox"/>	Ø32mm	DRE-X-94-32	HT: +113,74€	TTC: +120€	<input type="checkbox"/>
Ø22mm	DRE-X-94-22	HT: +113,74€	TTC: +120€	<input type="checkbox"/>																								
Ø25mm	DRE-X-94-25,2	HT: +113,74€	TTC: +120€	<input type="checkbox"/>																								
Ø28mm	DRE-X-94-28	HT: +113,74€	TTC: +120€	<input type="checkbox"/>																								
Ø30mm	DRE-X-94-30	HT: +113,74€	TTC: +120€	<input type="checkbox"/>																								
Ø32mm	DRE-X-94-32	HT: +113,74€	TTC: +120€	<input type="checkbox"/>																								
Adaptateur de type C																												
Cet adaptateur remplace le canon d'axe original du fauteuil. <b>▲ Il n'est compatible qu'avec des axes de 12,7mm.</b> <b>▲ Uniquement en carrossage 0°.</b> <b>✓ Largeur minimale pour éviter d'ajouter de la largeur au fauteuil.</b>		186 g (la paire)  Moins la masse du canon d'origine	DRE-X-95 HT: +75,83€ TTC: +80€ <input type="checkbox"/>																									
Kit d'adaptation de démonstration (A + B)																												
Kit de démonstration pour les revendeurs. Inclut les adaptateurs A et B (dans toutes les configurations) pour permettre un montage sur un maximum de châssis.			DRE-X-92 HT: 189,57€ TTC: +200€ <input type="checkbox"/>																									

### 3 - Axes à démontage rapide (la paire)

Axes (la paire)																																							
Pour adapter les roues Dreeft sur le fauteuil, il faut se procurer des axes de la bonne longueur. Il faut mesurer le diamètre et la profondeur du canon d'axe. Pour cela, prendre les deux mesures du schéma ci-contre. <b>▲ Les axes d'origine de la roue du fauteuil ne conviendront probablement pas.</b> <b>▲ Mesurer la distance entre le roulement et le début des billes comme dans l'image ci-contre.</b> <b>✓ Tous les axes ont une plage de réglage de +/- 2mm sur la longueur.</b>		198 g 206 g 230 g  190 g 224 g 229 g 247 g	<table border="0"> <tr> <td colspan="4"><b>Axe de diamètre 12mm (paire)</b></td> </tr> <tr> <td>Ø12 L=51</td> <td>DRE-6-40-120</td> <td>HT: +47,93€</td> <td>TTC: +50€ <input type="checkbox"/></td> </tr> <tr> <td>Ø12 L=54</td> <td>DRE-6-40-123</td> <td>HT: +47,93€</td> <td>TTC: +50€ <input type="checkbox"/></td> </tr> <tr> <td>Ø12 L=62</td> <td>DRE-X-84-129</td> <td>HT: +47,93€</td> <td>TTC: +50€ <input type="checkbox"/></td> </tr> <tr> <td colspan="4"><b>Axe de diamètre 12,7mm (paire)</b></td> </tr> <tr> <td>Ø12,7 L=30</td> <td>DRE-X-85-99</td> <td>HT: +47,93€</td> <td>TTC: +50€ <input type="checkbox"/></td> </tr> <tr> <td>Ø12,7 L=51</td> <td>DRE-6-41-120</td> <td>HT: +47,93€</td> <td>TTC: +50€ <input type="checkbox"/></td> </tr> <tr> <td>Ø12,7 L=54</td> <td>DRE-6-41-123</td> <td>HT: +47,93€</td> <td>TTC: +50€ <input type="checkbox"/></td> </tr> <tr> <td>Ø12,7 L=68</td> <td>DRE-6-41-136</td> <td>HT: +47,39€</td> <td>TTC: +50€ <input type="checkbox"/></td> </tr> </table>	<b>Axe de diamètre 12mm (paire)</b>				Ø12 L=51	DRE-6-40-120	HT: +47,93€	TTC: +50€ <input type="checkbox"/>	Ø12 L=54	DRE-6-40-123	HT: +47,93€	TTC: +50€ <input type="checkbox"/>	Ø12 L=62	DRE-X-84-129	HT: +47,93€	TTC: +50€ <input type="checkbox"/>	<b>Axe de diamètre 12,7mm (paire)</b>				Ø12,7 L=30	DRE-X-85-99	HT: +47,93€	TTC: +50€ <input type="checkbox"/>	Ø12,7 L=51	DRE-6-41-120	HT: +47,93€	TTC: +50€ <input type="checkbox"/>	Ø12,7 L=54	DRE-6-41-123	HT: +47,93€	TTC: +50€ <input type="checkbox"/>	Ø12,7 L=68	DRE-6-41-136	HT: +47,39€	TTC: +50€ <input type="checkbox"/>
<b>Axe de diamètre 12mm (paire)</b>																																							
Ø12 L=51	DRE-6-40-120	HT: +47,93€	TTC: +50€ <input type="checkbox"/>																																				
Ø12 L=54	DRE-6-40-123	HT: +47,93€	TTC: +50€ <input type="checkbox"/>																																				
Ø12 L=62	DRE-X-84-129	HT: +47,93€	TTC: +50€ <input type="checkbox"/>																																				
<b>Axe de diamètre 12,7mm (paire)</b>																																							
Ø12,7 L=30	DRE-X-85-99	HT: +47,93€	TTC: +50€ <input type="checkbox"/>																																				
Ø12,7 L=51	DRE-6-41-120	HT: +47,93€	TTC: +50€ <input type="checkbox"/>																																				
Ø12,7 L=54	DRE-6-41-123	HT: +47,93€	TTC: +50€ <input type="checkbox"/>																																				
Ø12,7 L=68	DRE-6-41-136	HT: +47,39€	TTC: +50€ <input type="checkbox"/>																																				
Douilles (1 lot de 4 unités)																																							
Les roues sont configurables avec deux diamètres d'axes. Les douilles permettent d'adapter le bon diamètre.			<table border="0"> <tr> <td>Ø12</td> <td>DRE-6-13</td> <td>HT: +9,48€</td> <td>TTC: +10€ <input type="checkbox"/></td> </tr> <tr> <td>Ø12,7</td> <td>DRE-6-14</td> <td>HT: +9,48€</td> <td>TTC: +10€ <input type="checkbox"/></td> </tr> </table>	Ø12	DRE-6-13	HT: +9,48€	TTC: +10€ <input type="checkbox"/>	Ø12,7	DRE-6-14	HT: +9,48€	TTC: +10€ <input type="checkbox"/>																												
Ø12	DRE-6-13	HT: +9,48€	TTC: +10€ <input type="checkbox"/>																																				
Ø12,7	DRE-6-14	HT: +9,48€	TTC: +10€ <input type="checkbox"/>																																				

### 4- Livraison

Frais de livraisons (offerts pour la commande d'une paire de roues)	HT: +25,00€ TTC: +30€
---	-----------------------